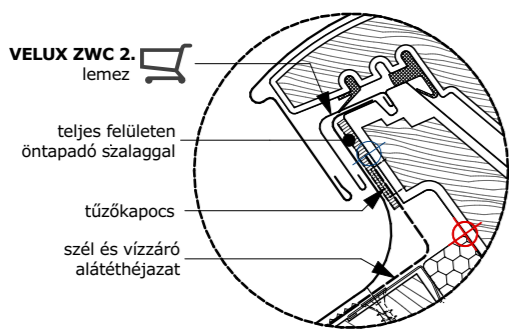


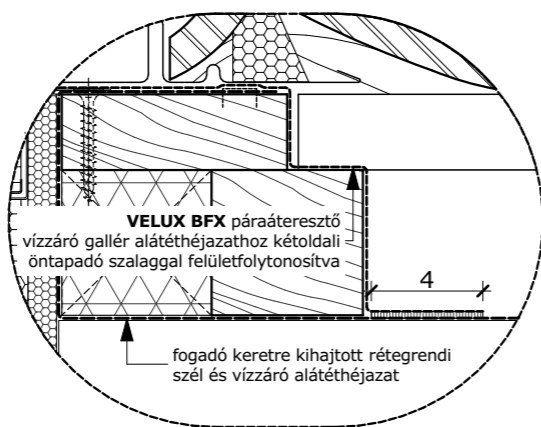
TR5r sajtolt cserép héjazatú PIR hőszigetelésű fa fedélszék

1 ⁵ cm	sajtolt cserép héjazat
2 ⁵ cm	2 ⁵ /5cm gomba-, rovar- és lángmentesített cserépléc
5 cm	7 ⁵ /5cm gomba-, rovar- és lángmentesített ellenléc
1 rtg.	páraáteresztő szél- és vízzáró alátét héjazat
24 cm	24cm lépcsős ütközőhéjazat PIR hab táblás hőszigetelés, ellenléceken keresztül borovi fényő szaruzathoz vonal mentén leszorítva, hővezetési tényező max. $\lambda=0,026$ W/mK
1 rtg.	légzáró és párafékező polietilén fólia, egymáshoz és szilikát szerkezetekhez ragasztósávval felületfolytonosítva S_a -érték > 500m
2 ⁵ cm	gomba-, rovar- és lángmentesített horonyeresztékes gyalult első osztályú deszka burkolat fölülről szaruzatra rögzítve
15 cm	10/15cm gomba rovar és lángmentesített méretezett borovi szaruzat

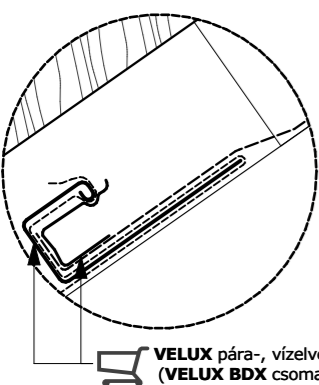
A részlet
M 1:2,5



C részlet
M 1:2,5



B részlet
M 1:2,5



Katalógus méretek; szélesség (SZ) x hosszúság (H) mm-ben megadva

TETŐSÍKABLAK MÉRETKÓD	GLL SZ X H
CK02	550 x 780
CK04	550 x 980
FK04	660 x 980
FK06	660 x 1180
FK08	660 x 1400
MK04	780 x 980
MK06	780 x 1180
MK08	780 x 1400
MK10	780 x 1600
PK06	940 x 1180
PK08	940 x 1400
SK06	1140 x 1180
SK08	1140 x 1400

GLL tetősíklablak termékinformációk:

Műszaki adatlap
Beépítési útmutatók
Kirekesztés számítási útmutató
Teljesítmény nyilatkozat
VELUX CAD

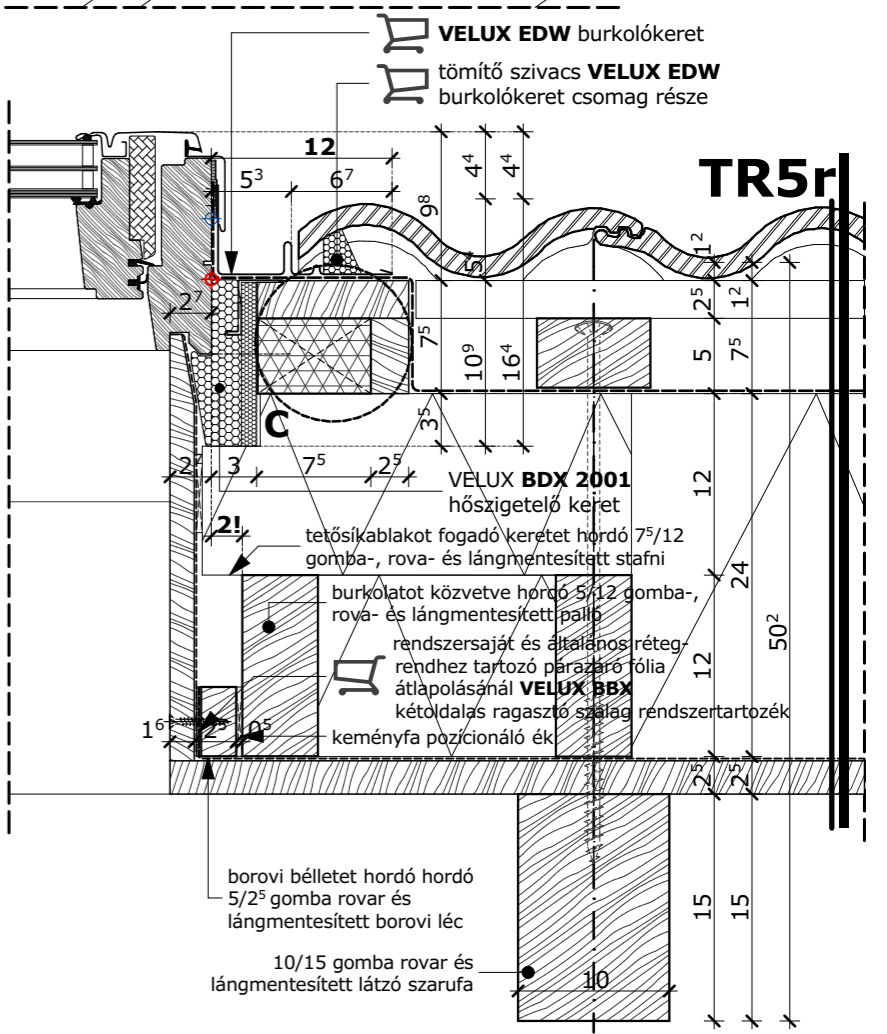
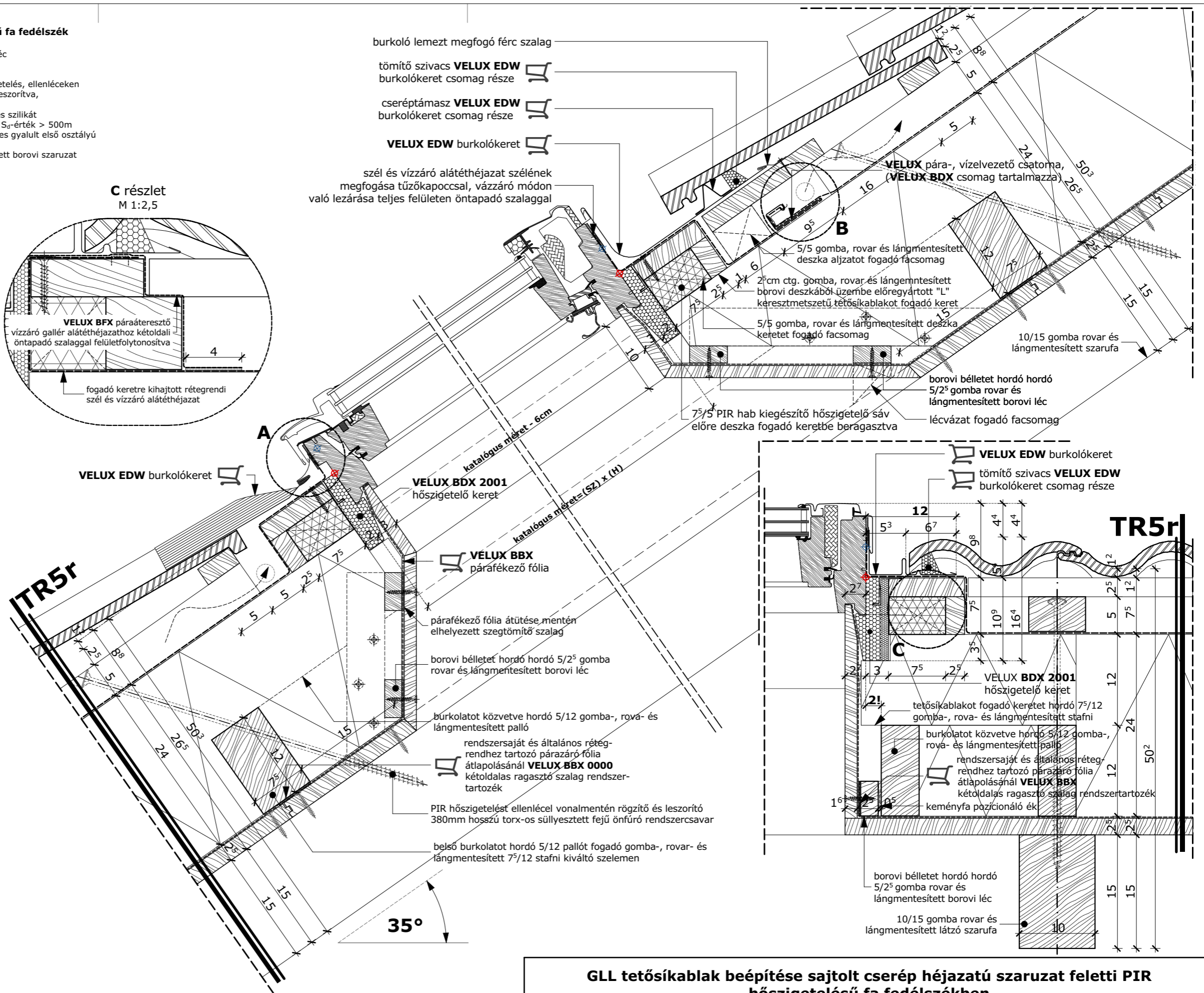
burkoló lemezt megfogó férc szalag

tömítő szivacs **VELUX EDW** burkolókeret csomag része

cseréptámasz **VELUX EDW** burkolókeret csomag része

VELUX EDW burkolókeret

szél és vízzáró alátét héjazat szélének megfogása tűzőkapocssal, vázzáró módon való lezárása teljes felületen öntapadó szalaggal



GLL tetősíklablak beépítése sajtolt cserép héjazatú szaruzat feletti PIR hőszigetelésű fa fedélszékben

VELUX	VELUX Magyarország Kft. H-1031 Budapest, Zsófia utca 1-3. www.velux.hu vevoszolgalat@velux.com	dátum 2021. 01. 21.	file név GLL_EDW_FF_PSCS	lépték M 1:2,5 M 1:5
--------------	--	------------------------	-----------------------------	----------------------------